

Inspiron 20

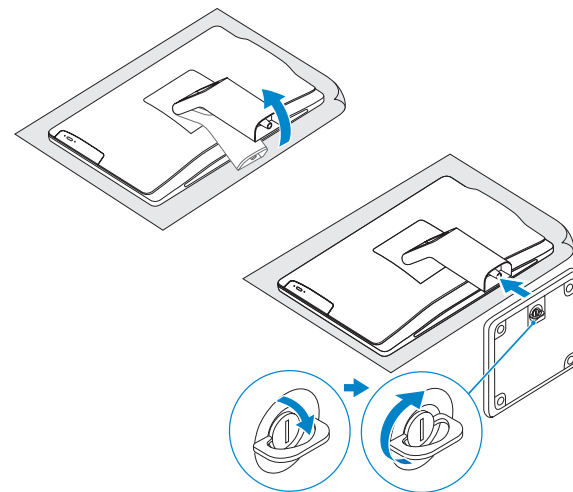
Quick Start Guide

Skrócona instrukcja uruchomienia
Ghid de pomire rapidă
Stručná úvodná príručka
Priročnik za hitri zagon



1 Install the stand

Zainstaluj podstawkę | Instalați suportul
Namontujte podstavec | Namestite stojalo



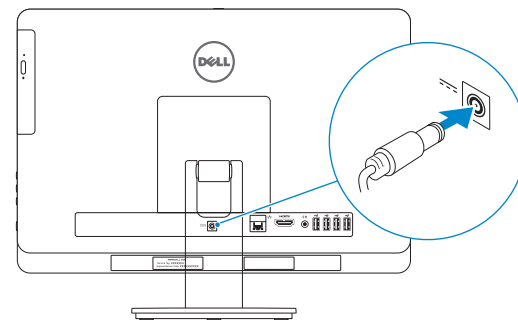
2 Set up the keyboard and mouse

Skonfiguruj klawiaturę i mysz
Configurați tastatura și mouse-ul
Nainštalujte klávesnicu a myš
Namestite tipkovnico in miško

See the documentation that shipped with the keyboard and mouse.
Zapoznaj się z dokumentacją dostarczoną z klawiaturą i myszą.
Consultați documentația expedită împreună cu tastatura și mouse-ul.
Prečítajte si dokumentáciu dodávanú s klávesnicou a myšou.
Glejte dokumentacijo, priloženo tipkovnici in miški.

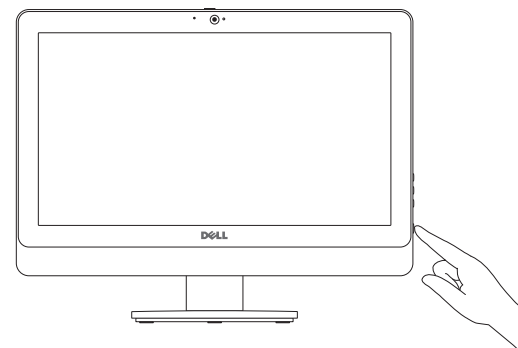
3 Connect the power adapter

Podłącz zasilacz | Conectați adaptorul de alimentare
Pripojte napájací adaptér | Priključite napajalnik



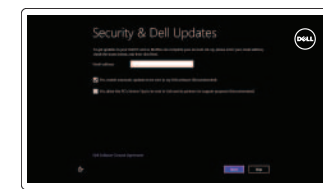
4 Press the power button

Naciśnij przycisk zasilania | Apăsarea butonului de alimentare
Stlačte hlavný vypínač | Pritisnite gumb za vklop



5 Finish Windows setup

Skonfiguruj system Windows | Finalizați configurarea Windows
Dokončite nastavenie systému Windows | Dokončajte nastavitve Windows



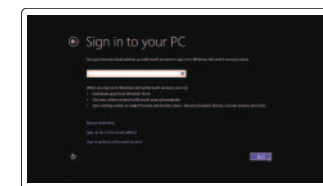
Enable security and updates

Włącz zabezpieczenia i aktualizacje
Activați securitatea și actualizările
Povoľte prvky bezpečnosti a aktualizácie
Omogočite varnost in posodobitve



Connect to your network

Nawiąż połączenie z siecią
Conectați-vă la rețea
Pripojte sa k sieti
Povežite se v omrežje



Sign in to your Microsoft account or create a local account

Zaloguj się do konta Microsoft albo utwórz konto lokalne
Conectați-vă la contul Microsoft sau creați un cont local
Prihláste sa k svojmu kontu Microsoft alebo vytvorte lokálne konto
Vpišite se v račun Microsoft ali ustvarite lokalni račun

Explore resources

Zapoznaj się z zasobami | Explorați resurse
Objavujte možnosti | Raziskujte vire



Help and Tips

Pomoc i porady | Ajutor și sfaturi
Pomoc a tipy | Pomoč in nasveti



My Dell

Mój Dell | Computerul meu Dell
Mój Dell | Moj Dell

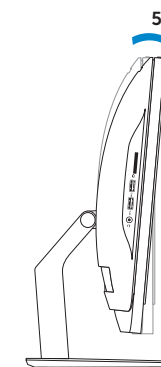
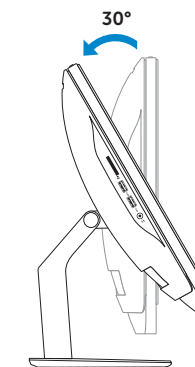


Register your computer

Zarejestruj swój komputer | Înregistrați-vă computerul
Zaregistrujte si počítač | Registrirajte svoj računalnik

Tilt

Nachylenie | Înclinare
Sklon | Nagib



Product support and manuals

Pomoc techniczna i podręczniki
Manuale și asistență pentru produse
Podpora a manuály k produktu
Podpora za izdelok in priročniki

Contact Dell

Kontakt z firmą Dell | Contactați Dell
Kontaktujte Dell | Stik z družbo Dell

Regulatory and safety

Przepisy i bezpieczeństwo
Reglementări și siguranță
Zákonom vyžadované a bezpečnostné informácie
Predpisi in varnost

Regulatory model and type

Model i typ
Model și tip de reglementare
Regulačný model a typ
Regulativni model in vrsta

Computer model

Model komputera | Modelul computerului
Model počítača | Model računalnika

dell.com/support

dell.com/support/manuals

dell.com/windows8

dell.com/contactdell

dell.com/regulatory_compliance

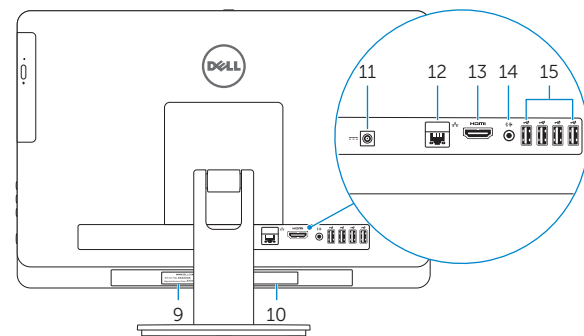
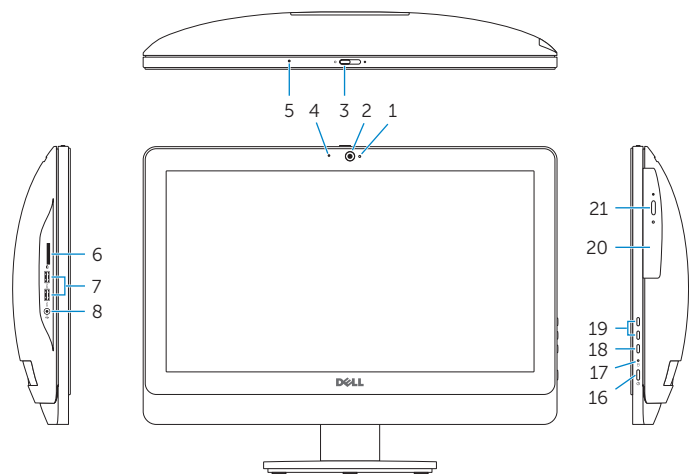
W09B

W09B001

Inspiron 20 Model 3048

Features

Funkcje | Caracteristici | Vlastnosti | Funkcije



1. Camera-status light
2. Camera
3. Camera-cover latch
4. Microphone (non-touchscreen computer only)
5. Microphone (touchscreen computer only)
6. Media-card reader
7. USB 3.0 ports (2)
8. Headset port
9. Service Tag
10. Regulatory label

11. Power-adaptor port
12. Network port
13. HDMI port
14. Audio-out port
15. USB 2.0 ports (4)
16. Power button
17. Hard-drive activity light
18. Display off/on button
19. Brightness-control buttons (2)
20. Optical drive
21. Optical-drive eject button

1. Indicator luminos de stare a camerei
2. Cameră
3. Dispozitiv de fixare a capacului camerei
4. Microfon (numai pentru computerul fără ecran tactil)
5. Microfon (numai pentru computerul cu ecran tactil)
6. Cititor de cartele de stocare
7. Porturi USB 3.0 (2)
8. Port pentru set cască-microfon
9. Etichetă de service
10. Etichetă de reglementare

11. Port pentru adaptorul de alimentare
12. Port de rețea
13. Port HDMI
14. Port ieșire audio
15. Porturi USB 2.0 (4)
16. Buton de alimentare
17. Indicator luminos de activitate a hard diskului
18. Buton pornire/oprire afișaj
19. Butoane de control al luminozității (2)
20. Unitate optică
21. Buton de scoatere a unității optice

1. Lučka stanja kamere
2. Kamera
3. Zaklep pokrova kamere
4. Mikrofon (samo računalnik brez zaslona na dotik)
5. Mikrofon (samo računalniki z zaslonom na dotik)
6. Bralnik pomnilniških kartic
7. Vrata USB 3.0 (2)
8. Vrata za slušalke
9. Servisna oznaka
10. Regulativna oznaka

11. Vrata za napajalnik
12. Omrežna vrata
13. Vrata HDMI
14. Izhodna vrata za zvok
15. Vrata USB 2.0 (4)
16. Gumb za vklop/izklop
17. Lučka dejavnosti trdega diska
18. Gumb za vklop/izklop zaslona
19. Gumba za upravljanje svetlosti (2)
20. Optični pogon
21. Gumb za izmet optičnega pogona

1. Lampka stanu kamery
2. Kamera
3. Zatrzask pokrywy kamery
4. Mikrofon (tylko komputery bez ekranu dotykowego)
5. Mikrofon (tylko komputery z ekranem dotykowym)
6. Czytnik kart pamięci
7. Porty USB 3.0 (2)
8. Gniazdo zestawu słuchawkowego
9. Znacznik serwisowy
10. Etykieta znamionowa

11. Złącze zasilacza
12. Złącze sieciowe
13. Złącze HDMI
14. Złącze wyjściowe audio
15. Porty USB 2.0 (4)
16. Przycisk zasilania
17. Lampka aktywności dysku twardego
18. Przycisk włączania/wyłączania ekranu
19. Przyciski sterowania jasnością (2)
20. Napęd dysków optycznych
21. Przycisk wysuwania dysku optycznego

1. Kontrolka stăvu kamery
2. Kamera
3. Zăpadka krytu kamery
4. Mikrofon (len počítač bez dotykovej obrazovky)
5. Mikrofon (len počítač s dotykovou obrazovkou)
6. Čítačka pamäťových kariet
7. Porty USB 3.0 (2)
8. Port náhlavnej súpravy
9. Servisná značka
10. Regulačný štítok

11. Port napájacieho adaptéra
12. Sieťový port
13. Port HDMI
14. Port pre zvukový výstup
15. Porty USB 2.0 (4)
16. Tlačidlo napájania
17. Kontrolka aktivity pevného disku
18. Tlačidlo na zapínanie a vypínanie displeja
19. Tlačidlá na ovládanie jasu (2)
20. Optická jednotka
21. Tlačidlo vysunutia pre optickú jednotku

